





**Contatore Statico**  
applicazione di conteggio  
secondario

**Static Meter**  
submetering applications

Energia totale e parziale (azzerabile)  
opp. doppia tariffa  
Potenza media e valore massimo  
potenza media  
  
Inserzione diretta 400 - 415V 63A  
  
Uscita impulsi programmabile  Programmable pulse output  
  
Comunicazione RS485  RS485 communication  
  
Custodia e morsettiera sigillabile

Partial and total energy (resettable)  
or double tariff  
Power demand and  
power max. demand  
  
Direct connection 400 - 415V 63A  
  
Programmable pulse output  
  
RS485 communication  
  
Sealable housing and terminal block

**Conto D4-Pd**



000658.00  
k Wh

Energia attiva tariffa 1  
Active energy tariff 1

000558.00  
k varh

Energia reattiva tariffa 1  
Reactive energy tariff 1

000350.00  
k Wh

Energia attiva tariffa 2  
Active energy tariff 2

000250.00  
k varh

Energia reattiva tariffa 2  
Reactive energy tariff 2

95.00  
k W  
PMD

Valore max. potenza media tariffa 1  
Power max. demand tariff 1 \*

95.00  
k W  
PMD

Valore max. potenza media tariffa 2  
Power max. demand tariff 2 \*

75.00  
k W  
MD

Potenza media  
Power demand

> 5s **Reset** \*



000658.00  
k Wh

Energia attiva totale  
Total active energy

000558.00  
k varh

Energia reattiva totale  
Total reactive energy

000350.00  
k Wh

Energia attiva parziale \*

000250.00  
k varh

Energia reattiva parziale \*

95.00  
k W  
PMD

Valore massimo potenza media \*

75.00  
k W  
MD

Potenza media  
Power demand

COD.ORDINAZIONE ORDERING CODE	USCITA OUTPUT	TENSIONE VOLTAGE	CORRENTE CURRENT
CE4DT06A2	uscita impulsi / pulse output	230(400)V	10(63)A
CE4DT06A4	comunicazione RS485 / RS485 communication		

## VISUALIZZAZIONE

**Tipo display:** cristallo liquido, 8 cifre

**Altezza cifre:** 6mm

**Visualizzazione misure:**

ENERGIA TOTALE E PARZIALE PARTIAL AND TOTAL ENERGY
Energia attiva totale <i>Total active energy</i>
Energia reattiva totale <i>Total reactive energy</i>
Energia attiva parziale (azzerabile) <sup>1</sup> <i>Partial active energy (resettable)<sup>1</sup></i>
Energia reattiva parziale (azzerabile) <sup>1</sup> <i>Partial reactive energy (resettable)<sup>1</sup></i>
Valore massimo potenza media (azzerabile) <sup>1</sup> <i>Average power highest value (resettable)<sup>1</sup></i>
Potenza media <i>Average power</i>

<sup>1</sup> Azzeramento tramite pressione (> 5 sec.) tasto frontale

**Scansione pagine:** manuale, tramite pulsante frontale

## ENERGIA

**Indicazione massima:** 999999,99kWh

**Risoluzione:** 10W

**Led metrologico:** 1imp/Wh

**Precisione energia attiva (EN62053-21):** classe 1

**Precisione energia reattiva (EN62053-23):** classe 2

**Inizio di funzionamento del contatore (EN62053-21, EN62053-23):** < 5 secondi

## POTENZA MEDIA E MEDIA MASSIMA

**Grandezza:** potenza attiva

**Tempo di media:** selezionabile 5/8/10/15/20/30/60 minuti

**Calcolo:** media fissa, sul periodo selezionato

## PROGRAMMAZIONE

**Programmazione parametri:** tastiera frontale, 2 tasti

**Accesso alla programmazione:** protetto da codice di abilitazione

**Conservazione dati e parametri di configurazione:** memoria permanente (senza batteria)

## PARAMETRI PROGRAMMABILI

**Connessione:** trifase 3 o 4 fili

**Conteggio:** energia totale + energia parziale

energia totale + energia parziale attivata da contatto esterno

doppia tariffa commutata da contatto esterno

**Potenza media:** tempo di media

**Uscita impulsi:** tipo energia associata, peso impulso, durata impulso

## INGRESSO

**Linea trifase 3 o 4 fili**

**Tensione di riferimento, Un:** 230-240 (400-415)V

**Campo limite di funzionamento (EN62053-21, EN62053-23):** 110...254 (190...440)V

**Consumo circuito di ingresso:** ≤ 4VA (per fase)

**Frequenza di riferimento:** 50 e 60Hz

**Variatione ammessa:** 47...63Hz

**Corrente di base, In:** 10A

**Corrente massima, Imax:** 63A

**Sovracorrente di breve durata (EN62053-21, EN62053-23):** 30Imax/10ms

**Corrente di avviamento:** ≈ 40mA

## DISPLAY

**Display type:** LCD, 8 digit

**Digit height:** 6mm

**Measurement display:**

ENERGIA DOPPIA TARIFFA DOUBLE TARIFF ENERGY
Energia attiva tariffa 1 <i>Active energy tariff 1</i>
Energia reattiva tariffa 1 <i>Reactive energy tariff 1</i>
Energia attiva tariffa 2 <i>Active energy tariff 2</i>
Energia reattiva tariffa 2 <i>Reactive energy tariff 2</i>
Valore massimo potenza media tariffa 1 (azzerabile) <sup>1</sup> <i>Average power highest value tariff 1 (resettable)<sup>1</sup></i>
Valore massimo potenza media tariffa 2 (azzerabile) <sup>1</sup> <i>Average power highest value tariff 2 (resettable)<sup>1</sup></i>
Potenza media <i>Average power</i>

<sup>1</sup> Reset by pressing (> 5 sec.) the front push-button

**Page scanning:** manual, by front push-button

## ENERGY

**Maximum display:** 999999,99kWh

**Resolution:** 10W

**Metering LED:** 1imp/Wh

**Active energy accuracy (EN62053-21):** class 1

**Reactive energy accuracy (EN62053-23):** class 2

**Initial start-up of the meter (EN62053-21, EN62053-23):** <5 seconds

## POWER DEMAND AND POWER MAX.DEMAND

**Quantity:** active power

**Averaging time period:** selectable 5/8/10/15/20/30/60 minutes

**Calculation:** average on the selected time interval

## PROGRAMMING

**Parameters programming:** front keyboard, 2 keys

**Programming access:** protected by password

**Data and configuration parameters retention:** non volatile memory (no battery)

## PROGRAMMABLE PARAMETERS

**Connection:** three-phase 3 or 4-wire

**Counting:** total energy + partial energy

total energy + partial energy activated of the external contact

double tariff switching by external contact

**Power demand:** averaging time period

**Pulse output:** energy type, weight of pulses, pulse duration

## INPUT

**Three-phase network, 3 or 4-wire**

**Reference voltage, Un:** 230-240 (400-415)V

**Limit range of operation (EN62053-21, EN62053-23):** 110...254 (190...440)V

**Power consumption input circuit:** ≤ 4VA (each phase)

**Reference frequency:** 50 and 60Hz

**Tolerance:** 47...63Hz

**Basic current, In:** 10A

**Maximum current, Imax:** 63A

**Short-time overcurrent (EN62053-21, EN62053-23):** 30Imax/10ms

**Starting current:** ≈ 40mA

<b>Forma d'onda:</b> sinusoidale
<b>Fattore di distorsione corrente:</b> in accordo con (EN62053-21, EN62053-23)
<b>Energia attiva</b>
<b>Campo di funzionamento specificato:</b> $\cos\varphi$ 0,5 ind...0,8 cap
<b>Energia reattiva</b>
<b>Campo di funzionamento specificato:</b> $\sin\varphi$ 0,5 ind...0,5 cap
<b>Tipo di misura:</b> vero valore efficace

## ALIMENTAZIONE AUSILIARIA

Alimentazione ausiliaria derivata dalla misura (autoalimentato)

## USCITE

### • IMPULSI ENERGIA

Associabile al conteggio dell'energia attiva oppure reattiva

Optorelè con contatto SPST-NO libero da potenziale

Portata contatti: 110Vdc/ca – 50mA

Peso impulsi: selezionabile 1 imp/1Wh - 10Wh - 100Wh - 1kWh - 10kWh opp.

1imp/10varh - 100varh - 1kvarh - 10kvarh

Durata impulso: selezionabile 50 - 100 - 150 - 200 - 300 - 400 - 500ms

### • COMUNICAZIONE RS485

Isolata galvanicamente da ingresso misura

Dati trasferiti: tutte le misure effettuate

Standard: RS485 - 3 fili

Trasmissione: asincrona seriale

Protocollo: compatibile JBUS/MODBUS

N° indirizzo: 1...255

Numero bit: 8

Bit di stop: 1

Bit di parità: nessuno

Velocità di trasmissione: 4800 - 9600 - 19200 bit/secondo

Tempo di risposta a interrogazione:  $\leq$  200ms

N° massimo di apparecchi collegabili in rete: 32 (fino a 255 con ripetitore RS485)

Distanza massima dal supervisore: 1200m

## ISOLAMENTO (EN60439-1, EN61010-1)

Categoria di installazione: III

Grado di inquinamento: 2

Tensione di riferimento per l'isolamento: 450V

Prova di tensione a impulso 5kV 1,2/50 $\mu$ s

Circuiti considerati: ingresso, uscita impulsi comunicazione RS485

Prova a tensione alternata 2,75kV valore efficace 50Hz/1min

Circuiti considerati: ingresso, uscita impulsi comunicazione RS485

Prova a tensione alternata 4kV valore efficace 50Hz/1min

Circuiti considerati: tutti i circuiti e massa

## COMPATIBILITÀ ELETTROMAGNETICA

Prove di emissione in accordo con EN61000-6-3

Prove di immunità in accordo con EN61000-6-2

## CONDIZIONI AMBIENTALI

Temperatura di riferimento: 23°C  $\pm$  2°C

Campo di funzionamento specificato: -5...55°C

Campo limite per l'immagazzinamento e trasporto: -25...70°C

Adatto all'utilizzo in climi tropicali

Massima potenza dissipata<sup>1</sup>:  $\leq$  6W

<sup>1</sup> Per il dimensionamento termico dei quadri

## CUSTODIA

Custodia: 4 moduli DIN 43880

Frontale e morsettiera sigillabili

Connessioni: morsetti a vite

**Waveform:** sinusoidal

**Current distortion factor:** according to EN62053-21, EN62053-23

**Active energy**

**Specified operating range:**  $\cos\varphi$  0,5 ind...0,8 cap

**Reactive energy**

**Specified operating range:**  $\sin\varphi$  0,5 ind...0,5 cap

**Type of measurement:** true RMS

## AUXILIARY SUPPLY

Taken from measurement (selfsupplied)

## OUTPUTS

### • ENERGY PULSES

Associabile to active or reactive energy count

Optoelectronic relay with SPST-NO volt free contact

Contact range: 110Vdc/ac – 50mA

Pulse weight: selectable 1 imp/1Wh - 10Wh - 100Wh - 1kWh - 10kWh opp.

1imp/10varh - 100varh - 1kvarh - 10kvarh

Pulse duration : selectable 50 - 100 - 150 - 200 - 300 - 400 - 500ms

### • RS485 COMMUNICATION

Galvanically insulated from input measurement

Transferred data: all the taken measurements

Standard: RS485 - 3-wire

Transmission: serial asynchronous

Protocol: compatible JBUS/MODBUS

Address: 1...255

Bit number: 8

Stop bit: 1

Parity bit: none

Baud rate: 4800 - 9600 - 19200 bit/second

Required response time to request:  $\leq$  200ms

Meters that can be connected on the bus: 32 (up to 255 with RS485 repeater)

Highest distance from supervisor: 1200m

## INSULATION (EN60439-1, EN61010-1)

Installation category: III

Pollution degree: 2

Insulation voltage rating: 450V

Impulse voltage test 5kV 1,2/50 $\mu$ s

Considered circuits: input, pulse output, communication RS485

A.C. voltage test 2,75kV r.m.s. 50Hz/1min

Considered circuits: input, pulse output, communication RS485

A.C. voltage test 4kV r.m.s. 50Hz/1min

Considered circuits: all circuits and earth

## ELECTROMAGNETIC COMPATIBILITY

Emission test according to EN61000-6-3

Immunity test according to EN61000-6-2

## ENVIRONMENTAL CONDITIONS

Reference temperature: 23°C  $\pm$  2°C

Specified operating range: -5...55°C

Limit range for storage and transport: -25...70°C

Suitable for tropical dissipation

Max.power dissipation<sup>1</sup>:  $\leq$  6W

<sup>1</sup> For switchboard thermal calculation

## HOUSING

Housing: 4 module DIN 43880

Sealability front frame and terminal

Connections: screw terminals

**Portata morsetti ingresso:** cavo min.1mm<sup>2</sup> / max. 16mm<sup>2</sup>

**Portata morsetti uscita:** cavo min.1mm<sup>2</sup> / max. 4mm<sup>2</sup>

**Montaggio:** a incastro su profilato 35mm

**Tipo profilato:** a cappello TH35-15 (EN60715)

**Materiale custodia:** policarbonato autoestinguente

**Grado di protezione** (EN60529): IP52 frontale, IP20 morsetti

**Peso:** 260 grammi

**Input terminals capacity:** cable min.1mm<sup>2</sup> / max. 16mm<sup>2</sup>

**Output terminals capacity:** cable min. 1mm<sup>2</sup> / max. 4mm<sup>2</sup>

**Mounting:** snap-on 35mm rail

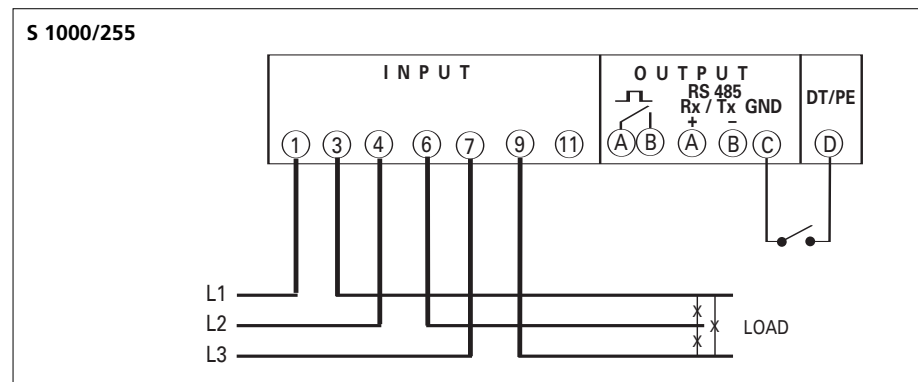
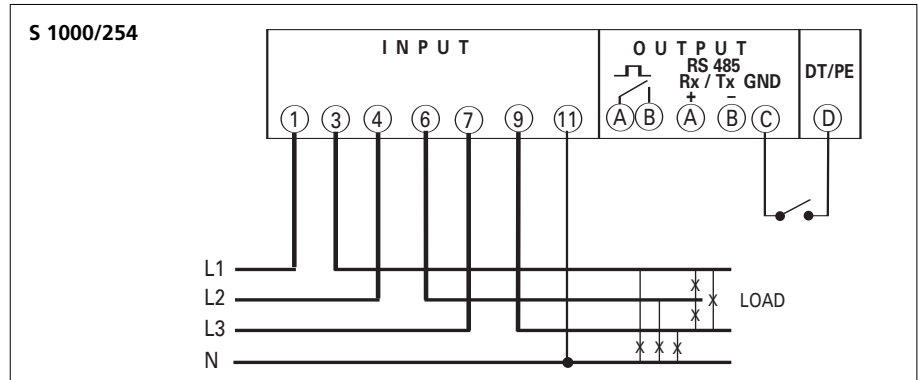
**Rail type:** top hat TH35-15 (EN60715)

**Housing material:** self-extinguishing polycarbonate

**Protection degree** (EN60529): IP52 front frame, IP20 terminals

**Weight:** 260 grams

## SCHEMI D'INSERZIONE WIRING DIAGRAMS



**NOTA:** negli schemi sono sempre indicate le configurazioni con uscita impulsi e comunicazione RS485.

Nelle versioni che non prevedono uscita impulsi o comunicazione RS485 non si deve tenere conto dei relativi collegamenti.

**NOTE:** the wiring diagrams, show the device complete with pulse output and RS485 interface.

In case of version without of these features, the corresponding terminals must not be considered.

## DIMENSIONI DIMENSIONS

