



**IF96001**

**Modulo IF96001 comunicazione RS485**

Abbinato a strumenti della serie Nemo 96HD, ne rende disponibili tramite comunicazione RS485 tutti i dati riguardanti le misure effettuate ed i parametri di configurazione.

**COMUNICAZIONE RS485**

Isolata galvanicamente da ingressi misura e alimentazione  
Standard: RS485 - 3 fili  
Trasmissione: asincrona seriale  
Protocollo: compatibile JBUS/MODBUS  
Numero bit: 8  
Bit di stop: 1  
Tempo di risposta a interrogazione: ≤ 200ms  
N° massimo di apparecchi collegabili in rete: 32 (fino a 255 con ripetitore RS485)  
Distanza massima dal supervisore: 1200m

**Module IF96001 RS485 communication**

Used with meters of Nemo 96DH series, it makes available by RS485 communication all the data concerning carried out measurements as well as configuration parameters.

**RS485 COMMUNICATION**

Galvanically insulated from measuring inputs and supply  
Standard: RS485 - 3 wires  
Transmission: asynchronous serial  
Protocol: compatible JBUS/MODBUS  
Number of bits: 8  
Stop bit: 1  
Inquiry response time: ≤ 200ms  
Max. number of network-connectable meters: 32 (up to 255 with RS485 repeater)  
Max. distance from the master: 1200m

**Module IF96001 communication RS485**

En connexion à des appareils de la série Nemo 96DH, il rend disponible par communication RS485 tous les mesurages effectués et les paramètres de configuration.

**COMMUNICATION RS485**

Isolée galvaniquement d'entrées de mesure et alimentation  
Standard: RS485 - 3 fils  
Transmission: asynchrone en série  
Protocole: compatible JBUS/MODBUS  
Nombre de bit: 8  
Bit de stop: 1  
Temps de réponse à interrogation: ≤ 200ms  
Nombre max. d'appareils qui peuvent être branchés en réseau: 32 (jusqu'à 255 avec répéteur RS485)  
Distance maximale du superviseur: 1200m

**Modul IF96001 RS485-Kommunikation**

Mit Geräte der Nemo 96DH-Serie angeschlossen, stellt es, durch RS485-Kommunikation, die ausgeführte Messungen sowie die Konfigurationsparameter betreffende Daten zur Verfügung.  
RS485-KOMMUNIKATION  
Galvanischisoliert von Messungseingänge und Versorgung  
Standard: RS485 - 3 Leitungen  
Übertragung: asynchrone serielle  
Protokoll: JBUS/MODBUS-kompatibel  
Bitzahl: 8  
Stoppbit: 1  
Antwortzeit auf eine Abfrage: ≤ 200ms  
Höchstzahl der vernetzbaren Geräte: 32 (bis 255 mit RS485-Verstärker)  
Höchstabstand von Überwacher: 1200m

**PARAMETRI PROGRAMMABILI**

N° indirizzo: 1...255  
Velocità trasmissione: 4.800 - 9.600 - 19.200 - 38.400 bit/s  
Bit di parità: nessuna - pari - dispari

**PROGRAMMABLE PARAMETERS**

N° address: 1...255  
Transmission speed: 4.800 - 9.600 - 19.200 - 38.400 bits/second  
Parity bit: none - even - odd

**PARAMETRES PROGRAMMABLES**

N° adresse: 1...255  
Vitesse de transmission: 4.800 - 9.600 - 19.200 - 38.400 bits/seconde  
Bit de parité: aucun - pair - impair

**PROGRAMMIERBARE PARAMETER**

Adressennummer: 1...255  
Übertragungsgeschwindigkeit: 4800 - 9.600 - 19.200 - 38.400 Bit/Sekunde  
Paritätsbit: kein - gerade - ungerade

**ATTENZIONE!**

L'inserimento dei moduli deve essere effettuato con lo strumento non alimentato.

**ATTENTION!**

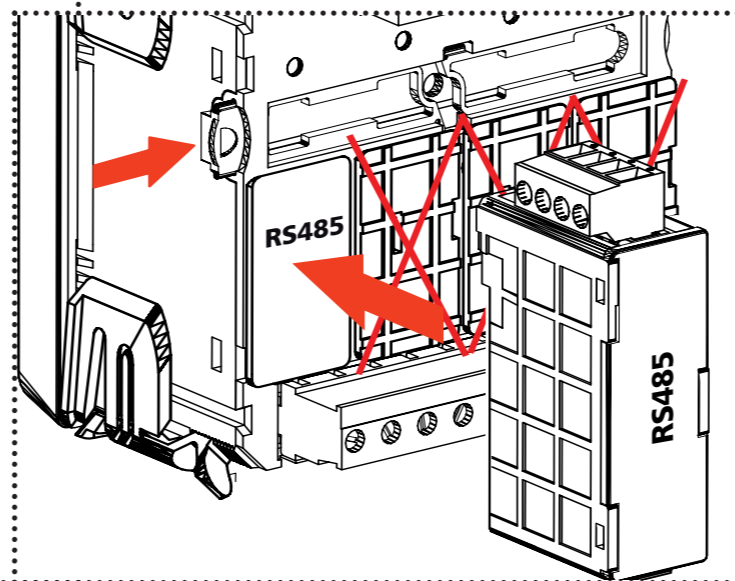
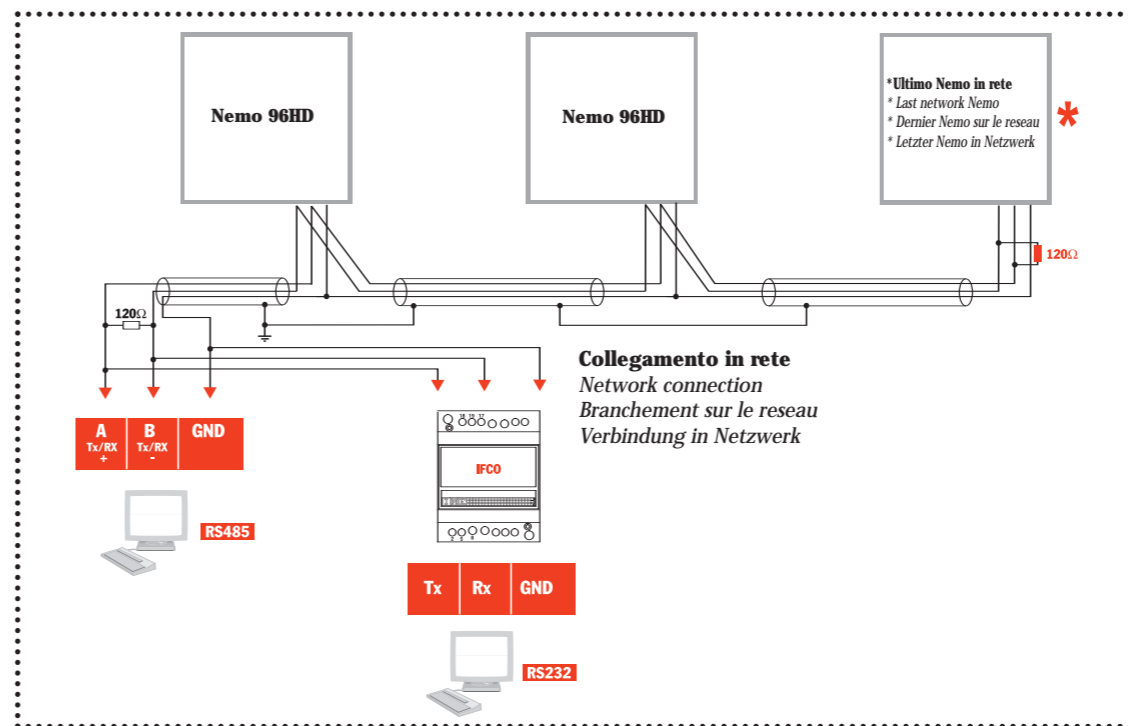
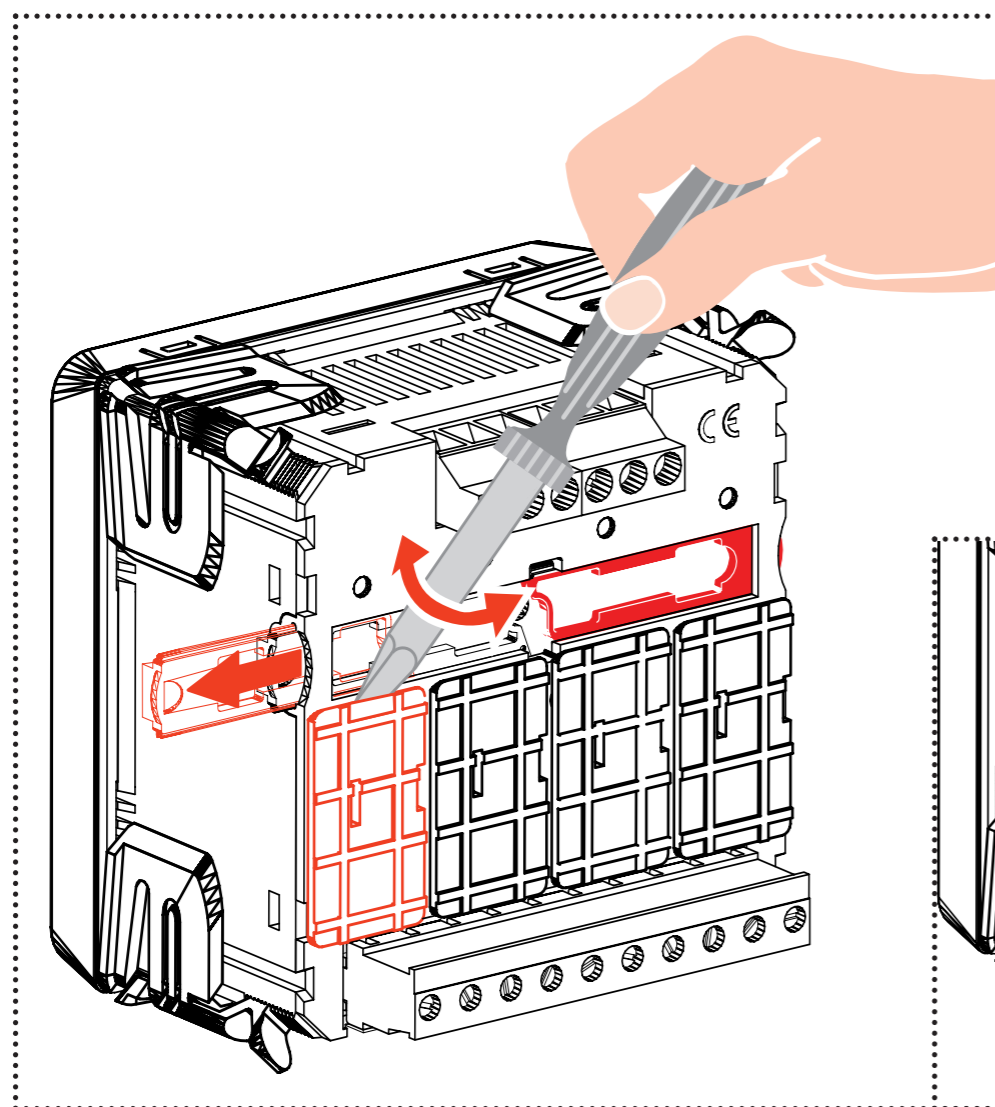
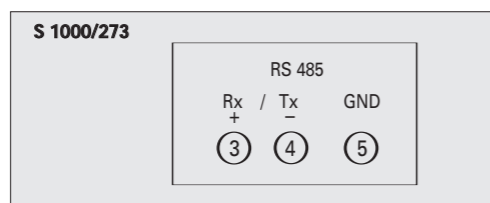
Modules must be connected with non-fed meter.

**ATTENTION!**

Les modules doivent être branchés avec l'appareil sans alimentation.

**ACHTUNG!**

Modul müssen mit Gerät ohne Versorgung angeschlossen.



**IME**



ISTRUMENTI MISURE ELETTRICHE SpA

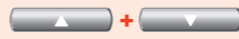
Via Travaglia 7  
20094 CORSICO (MI)  
ITALIA  
Tel. 02 44 878.1  
Fax 02 45 03 448  
+39 02 45 86 76 63  
www.imeitaly.com  
info@imeitaly.com



**Ingresso programmazione**  
 Input programming  
 Entrée programmation  
 Programmierung seingang



**Indietro 1 pagina**  
 A page backward  
 Une page en arrière  
 Eine Seite zurück



**Uscita senza salvataggio**  
 Exit without backup  
 Sortie sans sauvegarde  
 Ausgang ohne Speicherung



*\*= Valido solo quando ci sono + moduli*  
*\*= Valable seulement quand il y a beaucoup de modules*

*\*= Valid only when there are many modules*  
*\*= Gültig nur wenn gibt es viele Modul*

**\*Modulo successivo**  
 Next module  
 Module suivant  
 Nächster Modul



**\*Modulo precedente**  
 Previous module  
 Module précédent  
 Vorheriger Modul

**PASSWORD 1**

PASSWORD 1

MOT-CLE 1

KENNWORT 1



**PREMERE + VOLTE**

PRESS MANY TIMES

APPUYER PLUSIEURS FOIS

DRÜCKEN MEHRERE MALE



**INDIRIZZO**

ADDRESS

ADRESSE

ADRESSE



**VELOCITA' TRASMISSIONE**

TRANSMISSION SPEED

VITESSE DE TRANSMISSION

ÜBERTRAGUNGSGESCHWINDIGKEIT



**BIT DI PARITA'**

PARITY BIT

BIT DE PARITE

PARITÄTSBIT



**PASSWORD 2**

PASSWORD 2

MOT-CLE 2

KENNWORT 2



**SALVA**

SAVE

SAUVE

RETTET

