

MODULO IF96003 USCITA IMPULSI

Abbinato a strumenti della serie Nemo 96HD consente la ripetizione a distanza del conteggio dell'energia. Due uscite indipendenti ed isolate possono essere liberamente associate al conteggio dell'energia attiva e/o reattiva. In ogni strumento è possibile inserire un massimo di due moduli ottenendo così quattro uscite impulsi. Il modulo può essere inserito liberamente in qualsiasi delle quattro sedi previste (vedi disegno).

PARAMETRI PROGRAMMABILI

Parametri programmabili per ogni singola uscita
Energia associata: attiva o reattiva
Peso impulso: 1imp/0,01-0,1-1-10-100kWh(kvarh)
1imp/1-10MWh(Mvarh).
Durata impulso: 50-100-200-300ms

USCITE

2 optorelè con contatto SPST-NO libero da potenziale
Portata contatti: 110Vcc/ca 50mA

ATTENZIONE!

L'inserimento dei moduli deve essere effettuato con lo strumento non alimentato.

MODULE IF96003 PULSE OUTPUT

Used with meters of Nemo 96HD series, it allows the remote repetition of energy count. Two independent and insulated outputs can be freely associated to active and/or reactive energy count. In every meter it is possible to connect a maximum of two modules obtaining, in this way, four pulse outputs. The module can be freely connected in any of the four slots suited to the purpose (see drawing).

PROGRAMMABLE PARAMETERS

Programmable parameters for each output
Associated energy: active or reactive
Pulse weight: 1 pulse/0,01-0,1-1-10-100kWh(kvarh)
1 pulse/1-10MWh(Mvarh)
Pulse duration: 50-100-200-300ms

OUTPUTS

2 optorelays with potential-free SPST-NO contact
Contact range: 110V direct current/alternating current 50mA

ATTENTION!

Modules must be connected with non-fed meter.

MODULE IF96003 SORTIE A IMPULSIONS

En connexion à des appareils de la série Nemo 96HD, il permet la répétition à distance du comptage de l'énergie. Deux sorties indépendantes et isolées peuvent être librement associées au comptage de l'énergie active et/ou réactive. Dans chaque appareil est possible brancher au maximum deux modules en obtenant, de cette façon, quatre sorties à impulsions. Le module peut être branché librement dans n'importe quelle des quatre sièges prévus (voir dessin).

PARAMETRES PROGRAMMABLES

Paramètres programmables pour chaque sortie
Energie associée: active ou réactive
Poids d'impulsion: 1 impulsion/0,01-0,1-1-10-100kWh(kvarh)
1 impulsion/1-10MWh(Mvarh)
Durée d'impulsion: 50-100-200-300ms

SORTIES

2 optorelais avec contact SPST-NO libre de potentiel
Etendue des contacts : 110V courant continu/courant alternatif 50mA

ATTENTION!

Les modules doivent être branchés avec l'appareil sans alimentation.

MODUL IF96003 IMPULSAUSGÄNGE

Mit Geräte der Nemo 96HD-Serie angeschlossen, gestattet es die Fernwiederholung der Energiezählung. Zwei unabhängige und isolierte Ausgänge können mit der Wirk- und/oder Blindenergiezählung frei vereinigt. In jedem Gerät ist es möglich höchstens zwei Modulen anschließen. Auf diese Weise wird man vier Impulsausgänge haben. Der Modul kann frei in beliebigen der vier vorgesehenen Sitze (siehe Zeichnung) angeschlossen.

PROGRAMMIERBARE PARAMETER

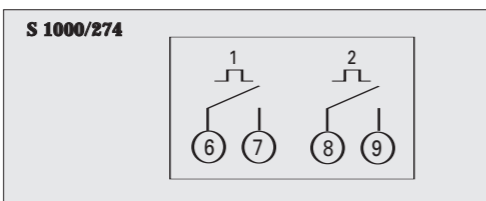
Programmierbare Parameter für jeden Ausgang
Vereinigte Energie: Wirk- oder Blindenergie
Impulsgewicht: 1 Impuls/0,01-0,1-1-10-100kWh(kvarh)
1 Impuls/1-10MWh(Mvarh)
Impulsdauer: 50-100-200-300ms

AUSGÄNGE

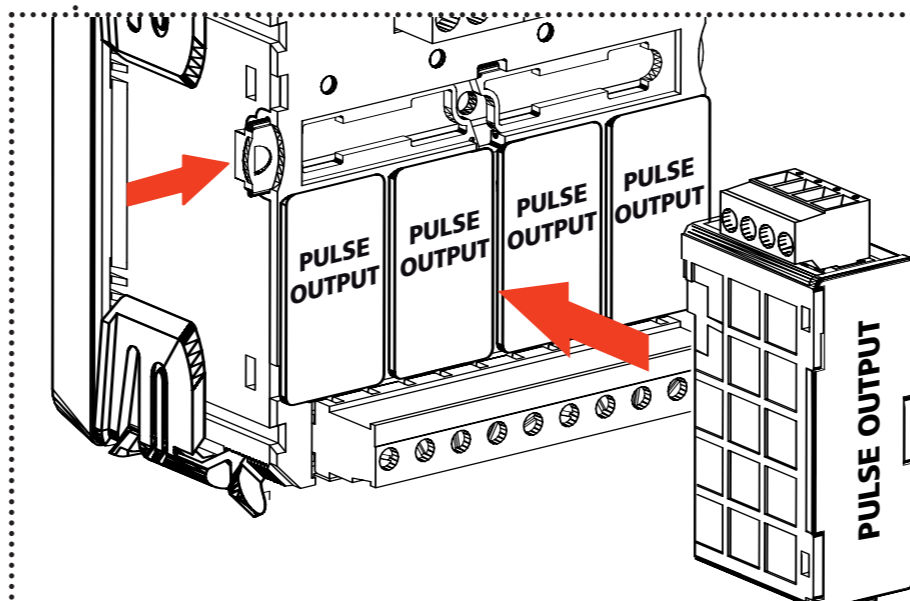
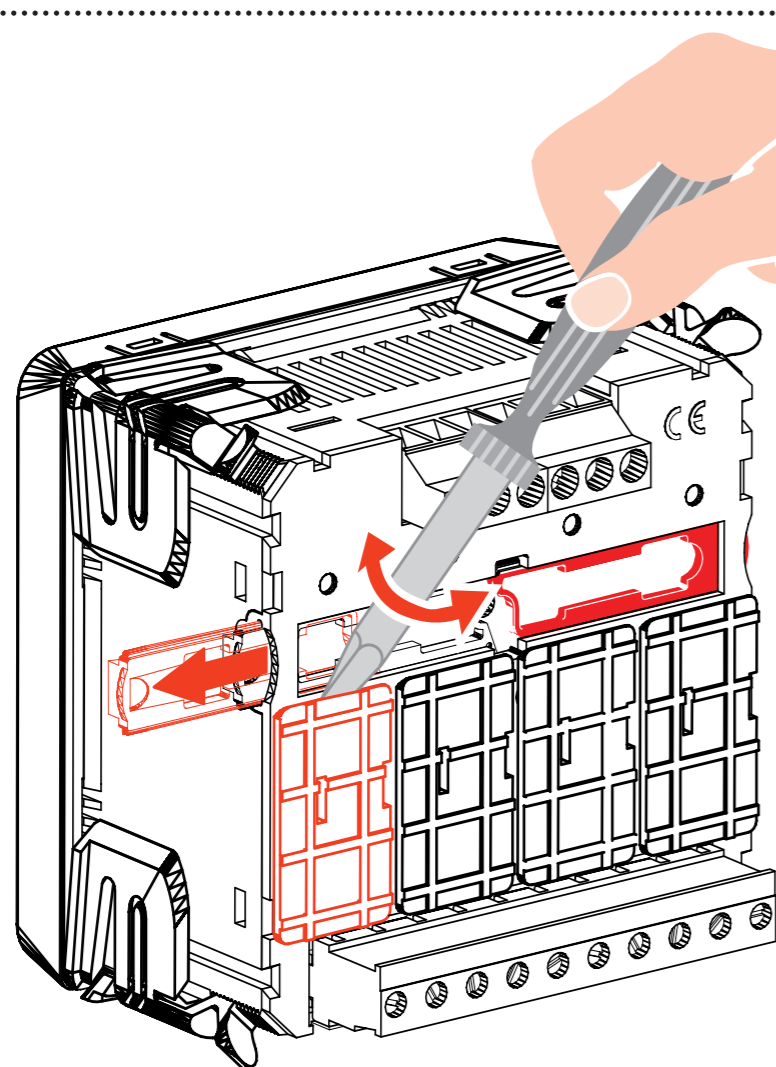
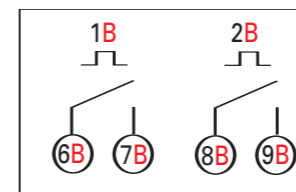
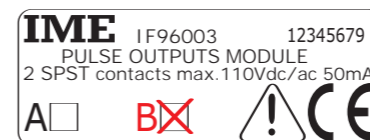
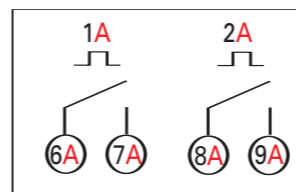
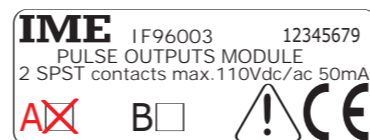
Zwei Optorelais mit potentialfreiem SPST-NO Kontakt
Kontaktbereich: 110V Gleichstrom/Wechselstrom 50mA

ACHTUNG!

Modul müssen mit Gerät ohne Versorgung angeschlossen.



Inserimento 2 moduli 2-module connection Branchement de 2 modules Anschluß 2 Modul



ISTRUMENTI MISURE ELETTRICHE SpA

Via Travaglia 7
20094 CORSICO (MI)
ITALIA
Tel. 02 44 878.1
Fax 02 45 03 448
+39 02 45 86 76 63
www.imeitaly.com
info@imeitaly.com

*= Valido solo quando ci sono + moduli

*= Valable seulement quand il y a beaucoup de modules

*= Valid only when there are many modules

*= Gültig nur wenn gibt es viele Modul



Ingresso programmazione
Input programming
Entrée programmation
Programmierungseingang



Indietro 1 pagina
A page backward
Une page en arrière
Eine Seite zurück



Uscita senza salvataggio
Exit without backup
Sortie sans sauvegarde
Ausgang ohne Speicherung



*Modulo successivo
Next module
Module suivant
Nächster Modul



*Modulo precedente
Previous module
Module précédent
Vorheriger Modul

PASSWORD 1

PASSWORD 1

MOT-CLE 1

KENNWORT 1



PASS PASS
0000 1000

PREMERE + VOLTE

PRESS MANY TIMES

APPUYER PLUSIEURS FOIS

DRÜCKEN MEHRERE MALE



[Blank display area]

ENERGIA ASSOCIATA 1

ASSOCIATED ENERGY 1

ENERGIE ASSOCIEE 1

VEREINIGTE ENERGIE 1



---b ---b
TYPE TYPE
RCL r-ERC
PLS 1 6-7 PLS 1 6-7

PESO IMPULSO 1

PULSE WEIGHT 1

POIDS D'IMPULSION 1

IMPULSGEWICHT 1



---b ---b ---b ---b ---b
URL URL URL URL URL
00 0 10 100 1000 kWh
PLS 1 6-7 PLS 1 6-7 PLS 1 6-7 PLS 1 6-7 PLS 1 6-7

---b ---b
URL URL
10 100 MWh
PLS 1 6-7 PLS 1 6-7

DURATA IMPULSO 1

PULSE DURATION 1

DUREE D'IMPULSION 1

IMPULSDAUER 1



---b ---b ---b ---b
dur dur dur dur
50 100 200 300
PLS 1 6-7 PLS 1 6-7 PLS 1 6-7 PLS 1 6-7

ENERGIA ASSOCIATA 2

ASSOCIATED ENERGY 2

ENERGIE ASSOCIEE 2

VEREINIGTE ENERGIE 2



---b ---b
TYPE TYPE
RCL r-ERC
PLS 2 8-9 PLS 2 8-9

PESO IMPULSO 2

PULSE WEIGHT 2

POIDS D'IMPULSION 2

IMPULSGEWICHT 2



---b ---b ---b ---b ---b
URL URL URL URL URL
00 0 10 100 1000 kWh
PLS 2 8-9 PLS 2 8-9 PLS 2 8-9 PLS 2 8-9 PLS 2 8-9

---b ---b
URL URL
10 100 MWh
PLS 2 8-9 PLS 2 8-9

DURATA IMPULSO 2

PULSE DURATION 2

DUREE D'IMPULSION 2

IMPULSDAUER 2



---b ---b ---b ---b
dur dur dur dur
50 100 200 300
PLS 2 8-9 PLS 2 8-9 PLS 2 8-9 PLS 2 8-9

PASSWORD 2

PASSWORD 2

MOT-CLE 2

KENNWORT 2



PASS
0000

SALVA

SAVE

SAUVE

RETTET



SAVE