

CZ Spínací čtyřkanálová jednotka SA2-04M

EN Switching actuator 4 fold SA2-04M



3121/3122-02-001 Rev.: 0

Charakteristika / Characteristics

- Spínací čtyřkanálová jednotka SA2-04M je určena pro spínání až čtyř nezávislých spotřebičů.
 - SA2-04M obsahuje 4 nezávislá relé s přepínacím bezpotenciálovým kontaktem.
 - Maximální zatížitelnost kontaktu je 16 A/4000 VA/AC1.
 - Každý ze čtyř výstupních kontaktů je samostatně ovladatelný a adresovatelný.
 - LED diody na předním panelu signalizují stav každého výstupu.
 - Pomocí ovládacích tlačítek na předním panelu, lze měnit stav kontaktu jednotlivých relé manuálně a pro každé relé samostatně.
 - SA2-04M v provedení 3-MODUL je určena pro montáž do rozvaděče, na DIN lištu EN60715.
 - Jednotka je vyráběna ve dvou variantách použitého materiálu kontaktu relé AgSnO₂ a AgNi.
-
- Switching four-channel unit SA2-04M is designated for switching up to two independent appliances.
 - SA2-04M contains 4 individual relays with changeover potential-free contact.
 - Maximal loadability of contact is 16 A/4000 VA/AC1.
 - Each of four output contact is individually controllable and addressable.
 - LED diodes on front panel signalizes state of each output
 - By control buttons on the front panel, it is possible to independently change state of individual relay contacts manually
 - SA2-04M in housing 3-MODULE is to be mounted into a switchboard, onto DIN rail EN60715.
 - Unit is manufactured in two versions of used material for relay contact AgSnO₂ and AgNi.



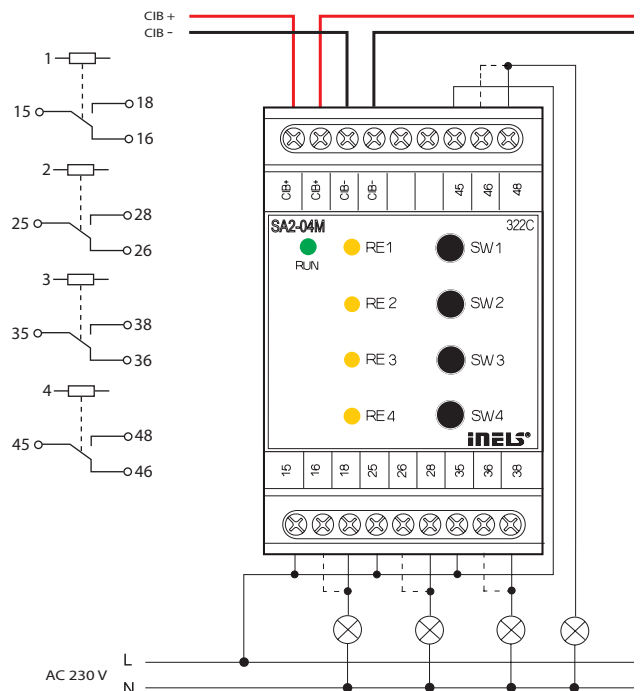
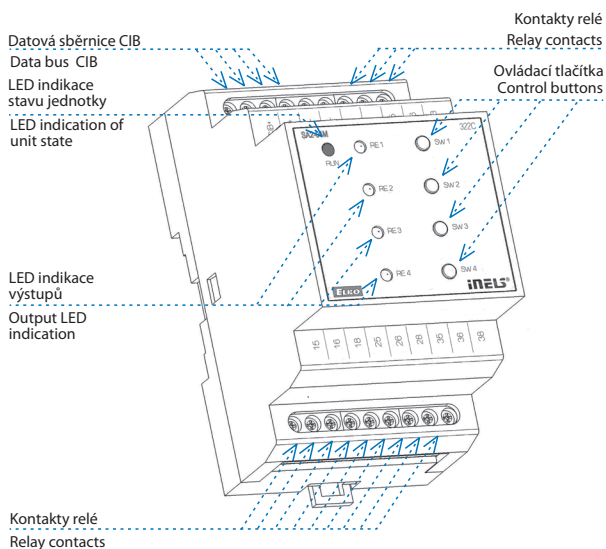
Před instalací přístroje a před jeho uvedením do provozu se seznamte důkladně s montážním návodem k použití. Návod na použití je určen pro montáž přístroje a pro uživatele zařízení. Návod se musí přiložit k dokumentaci elektroinstalace. Montážní návod naleznete i na webové stránce www.inels.com. Pozor, nebezpečí úrazu elektrickým proudem! Montáž a připojení mohou provádět pouze pracovníci s příslušnou odbornou elektroqualifikací při dodržení platných předpisů. Nedotýkejte se částí přístroje, které jsou pod napětím. Nebezpečí ohrožení života. Při montáži, údržbě, úpravách a opravách je nutné dodržet bezpečnostní předpisy, normy, směrnice a odborná ustanovení pro práci s elektrickým zařízením. Před zahájením práce na přístroji je nutné, aby všechny vodiče, připojené díly a svorky byly bez napětí. Tento návod obsahuje jen všeobecné pokyny, které musí být aplikovány v rámci dané instalace. V rámci kontroly a údržby pravidelně kontrolujte (při vypnutém napájení) - dotažení svorek.



Before the device is installed and operated, read this instruction manual carefully and with full understanding. The instruction manual is designated for mounting the device and for the user of such device. It has to be attached to electro-installation documentation. The instruction manual can be also found on a web site www.inels.com. Attention, danger of injury by electrical current! Mounting and connection can be done only by a professional with an adequate electrical qualification, and all has to be done while observing valid regulations. Do not touch parts of the device that are energized. Danger of life-threat! While mounting, servicing, executing any changes, and repairing it is essential to observe safety regulations, norms, directives and special regulations for working with electrical equipment. Before you start working with the device, it is essential to have all wires, connected parts, and terminals de-energized. This instruction manual contains only general directions which need to be applied in a particular installation. In the course of inspections and maintenance, always check (while de-energized) if terminals are tightened.

Popis přístroje / Description of device

Zapojení / Connection



Technické parametry / Technical parameters

Výstup:	4 x přepínací 16 A/AC1	Output:	4 x changeover 16 A/AC1
Spínané napětí:	250 V AC1, 24 V DC	Switched voltage:	250 V AC1, 24 V DC
Spínaný výkon:	4000 VA/AC1, 384 W/DC	Switched output:	4000 VA/AC1, 384 W/DC
Špičkový proud:	30 A/<3s	Peak current:	30 A/<3s
Izolační napětí mezi reléovými výstupy a vnitřními obvody:	SELV dle EN 60950	Insulation voltage between relay outputs and internal circuits:	SELV according to EN 60950
Izolační napětí mezi jednotlivými reléovými výstupy RE1-RE4:	1000 V AC	Insulation voltage between individual relay outputs RE1-RE4:	1000 V AC
Minimální spínaný proud:	100 mA	Minimal switched current:	100 mA
Frekvence spínání bez zátěže:	1200 min ⁻¹	Switching frequency without load:	1200 min ⁻¹
Frekvence spínání se jm. zátěží:	6 min ⁻¹	Switching frequency with rated load:	6 min ⁻¹
Mechanická životnost:	3 x 10 ⁷	Mechanical life:	3 x 10 ⁷
Elektrická životnost AC1:	0,7 x 10 ⁵	Electrical life AC1:	0,7 x 10 ⁵
Indikace výstupu:	4x žlutá LED	Output indication:	4x yellow LED
Typ sběrnice:	sběrnice CIB	Bus type:	bus CIB
Napájecí napětí/jm. proud:	27 V DC/100 mA, ze sběrnice CIB	Supply voltage/rated current:	27 V DC/100 mA, from bus CIB
Indikace stavu jednotky:	zelená LED	Indication of unit's state:	green LED
Připojení:	svorkovnice	Connection:	terminal block
Průřez připojovacích vodičů:	max. 2,5 mm ² /1,5 mm ² s dutinkou	Profile of connecting wires:	max. 2,5 mm ² /1,5 mm ² with a sleeve
Pracovní teplota:	-20 .. +55 °C	Operation temperature:	-20 .. +55 °C
Skladovací teplota:	-30 .. +70 °C	Storing temperature:	-30 .. +70 °C
Stupeň krytí:	IP20 přístroj, IP40 se zákryt. v rozvad.	Protection degree:	IP20 device, IP40 with cover in a switchb.
Účel řídicího zařízení:	provozní řídicí zařízení	Purpose of control device:	Operative control device
Konstrukce řídicího zařízení:	samostatné řídicí zařízení	Construction of control device:	individual control device
Charakteristika automatického působení:	1.B.E	Characteristics of automatic operation:	1.B.E
Kategorie odolnosti proti teple a ohni:	FR-0	Heat and fire resistance category:	FR-0
Kategorie (imunita) protirázům:	třída 2	Anti-stroke category (immunity):	class 2
Jmenovité impulsní napětí:	2,5 kV	Rated impulse voltage:	2,5 kV
Kategorie přepětí:	III.	Overvoltage category:	III.
Stupeň znečištění:	2	Pollution degree:	2
Pracovní poloha:	libovolná	Operation position:	any
Instalace:	do rozvaděče na DIN lištu EN 60715	Installation:	into a switchb., onto a DIN rail EN60715
Provedení:	3-MODUL	Housing:	3-MODULE
Rozměry:	90 x 52 x 65 mm	Dimensions:	90 x 52 x 65 mm
Hmotnost:	161 g	Weight:	161 g

Všeobecné instrukce / General instructions

PŘIPOJENÍ DO SYSTÉMU

Vodiče datové sběrnice systému INELS se připojují na svorkovnici jednotky CIB+ a CIB-, přičemž není možné svorky vzájemně zaměnit. Pro datovou sběrnici je nutno použít kroucený pár vodičů. Datová komunikace i napájení jednotek jsou vedeny v jednom páru vodičů, přičemž je nutné dodržet průřez pro napájecí vodiče s ohledem na úbytek napětí na vedení a maximální odebraný výkon.

KAPACITA A CENTRÁLNÍ JEDNOTKA

K centrální jednotce CU2-01M lze připojit dvě samostatné sběrnice CIB prostřednictvím svorek CIB1+, CIB1- a CIB2+, CIB2-. Na každou sběrnici lze připojit až 32 jednotek, celkově lze tedy přímo k centrální jednotce připojit až 64 jednotek. Další jednotky lze připojit pomocí jednotek MI2-02M, které generují další sběrnice CIB. Tyto se připojují k jednotce CU2-01M přes komunikační sběrnici TCL2 a celkem je možno připojit až 2 jednotky MI2-02M k CU2-01M.

KOMUNIKAČNÍ SBĚRNICE SYSTÉMU

Sběrnice musí být provedena kabelem, který obsahuje kroucený pár vodičů pro datovou sběrnici systému s minimálním průřezem vodičů 0,5 mm². Stíněný kabel je nutné použít v případě instalace kabelů sběrnice do prostředí s možností elektromagnetických interferencí (např. při souběhu se silovými vedením, v blízkosti elektrických strojů a přístrojů, při průchodu NN rozvaděčem apod.).

Sběrnice kabel se instaluje v souladu s jeho mechanickými vlastnostmi, které udává výrobce (do trubky/lišty, pod omítku, do země, závěsný apod.). Pro zvýšení mechanické odolnosti kabelů doporučujeme vždy kabel instalovat do elektroinstalační trubky vhodného průměru.

Celková délka vedení sběrnice pro 1CU2-01M, popřípadě MI2-02M, může být 1100 m (550 m pro každou sběrnici).

Topologie komunikační sběrnice CIB je volná s vyjímku topologie kruhu.

NAPÁJENÍ SYSTÉMU

Napájení jednotek systému doporučujeme napájecí zdroje ELKO EP PS-50/27, DR-60-24. Počet napájecích zdrojů v systému je dán součtem jmenovitých proudů připojených jednotek s odpovídající rezervou. Větší počet zdrojů na rozsáhlé sběrnici eliminuje také úbytek napětí na dlouhém vedení. Pokud je v instalaci použit systém elektrické zabezpečovací signalizace, doporučujeme použít zálohovaný zdroj s dobíječem PS-50/27K v krytu s ochranným kontaktem.

VŠEOBECNÉ INFORMACE

Jednotka je schopna pracovat jako samostatný prvek bez centrální jednotky jen ve velmi omezeném rozsahu svých funkcí. Pro plnou využitelnost jednotky je nutné aby jednotka byla napojena na centrální jednotku systému CU2-01M, nebo na systém, který tuto jednotku již obsahuje, jako jeho rozšíření o další funkce systému.

Všechny parametry jednotky se nastavují přes centrální jednotku CU2-01M v software INELS Designer and Manager.

Na předním panelu jednotky jsou LED diody, pro indikaci napájecího napětí, komunikaci s centrální jednotkou CU2-01M a pro indikaci stavu výstupů jednotky.

CONNECTION INTO THE SYSTEM

Wires of data bus of INELS system are to be connected to a terminal block of unit CIB+ and CIB-, it is not possible to change the terminals. It is essential to use a twisted pair of wires for data bus. Data communication and supply of units are lead in one pair of wires, it is necessary to observe profile for supply wires with regards to voltage loss on the lead and maximal consumed output..

CAPACITY AND CENTRAL UNIT

It is possible to connect two independent CIB buses to a central unit CU2-01M. Such connection is done by terminals CIB1+, CIB1- and CIB2+, CIB2-. To each bus, it is possible to connect up to 32 units, meaning in total you can connect up to 64 units directly to a central unit. Other units can be connected by using units MI2-02M, that generate other CIB buses. These are connected to a central unit CU by a communication bus TCL2. In total you can connect up to 2 MI2-02M units to one central unit. .

COMMUNICATION BUS OF THE SYSTEM

The bus has to be made a cable which is made of twisted pair of wires for data bus of the system with minimal profile of wires 0.5 mm². Shielded cable needs to be used in case the bus cables are installed in an environment with a possibility of electromagnetic interference (e.g. in case of side-run with power lead, close to electric machines and devices, when passing NN through a switchboard etc.).

The bus cable is to be installed in accordance with its mechanic features, that are given by its manufacturer (into a conduit/rail, under a plaster, into a ground, hanging etc.) To increase its mechanical immunity we recommend installation of the cable into an electro-installation conduit of a sufficient profile.

The total length of the bus for 1CU2-01M, or MI2-02M, can be 1100 m (550 m for each bus). Topology of communication bus CIB is free except for circle topology

SUPPLYING THE SYSTEM

To supply system we recommend to use power supplies of company ELKO EP PS-50/27, DR-60-24. The number of power supplies in the system depends on the sum of rated currents of connected units with a sufficient reserve. Installation of higher number of power supplies on a large bus eliminates voltage loss on a long lead. In case the system contains a system of electric safety signalization, we recommend to use a backed-up power supply with a charger PS-50/27K in a cover with protective contact.

GENERAL INFORMATION

The unit is able to be operated individually without a central unit but very limited on functions. To use all the functions of the unit it is necessary to connect it to a central unit CU2-01M, or to a system that already contains this unit and enlarge thus the system functions. All parameters are set by a central unit CU2-01M in software INELS Designer and Manager. On the front panel there are LED diodes to indicate presence of supply voltage, communication with a central unit CU2-01M.



ELKO EP, s.r.o.
Palackého 493
769 01 Holešov, Všetuly

TECHNICKÁ PODPORA

E-mail: info@inels.cz
Mobil: +420 775 371 522
Tel.: +420 573 514 211, +420 573 514 220
Fax: +420 573 514 227
http://www.inels.cz
http://www.elkoep.cz



ELKO EP, s.r.o.
Palackého 493
769 01 Holešov, Všetuly

E-mail: info@inels.com
Tel.: +420 573 514 211
Fax: +420 573 514 227
Technical support: +420 573 514 231
http://www.inels.com
http://www.elkoep.com